

FELIPE WOTECOSKI

Founder & CEO

Hidreo® energy solutions



8^a

**CONFERÊNCIA NACIONAL
DE PCHs e CGHs**

MICRO GERAÇÃO DE ENERGIA

A graphic on the left side of the slide features a stylized turbine with a central hub and radiating blades, set against a circular background. Below the turbine are three flowing, wavy lines in shades of teal and blue, suggesting water or energy flow.

8^a CONFERÊNCIA
NACIONAL
DE PCHs e CGHs

VAMOS FALAR SOBRE O FUTURO?

O MAIOR
DESAFIO DA
HUMANIDADE

NOS PRÓXIMOS
50 ANOS

The biggest energy challenges facing humanity

● GRAND CHALLENGES ● ENERGY



By Richard Gray
13th March 2017



Getting power to people where and when it's needed could rewrite the geopolitical rulebook

9:41

Humanity's ten top problems for next 50 years

1. ENERGY
2. WATER
3. FOOD
4. ENVIRONMENT
5. POVERTY
6. TERRORISM & WAR
7. DISEASE
8. EDUCATION
9. DEMOCRACY
10. POPULATION



ELON MUSK: This is the biggest problem we need to solve on Earth in this century

Emily Dickinson

It's safe to say eccentric tech innovator and billionaire Elon Musk has a finger to the pulse of the future, and when he appeared on astrophysicist Neil deGrasse Tyson's StarTalk Radio show in March, he came with a



Bill Gates, Jeff Bezos, and other influential billionaires are investing in 2 startups that could solve the biggest problem with renewable energy

www.bbc.com

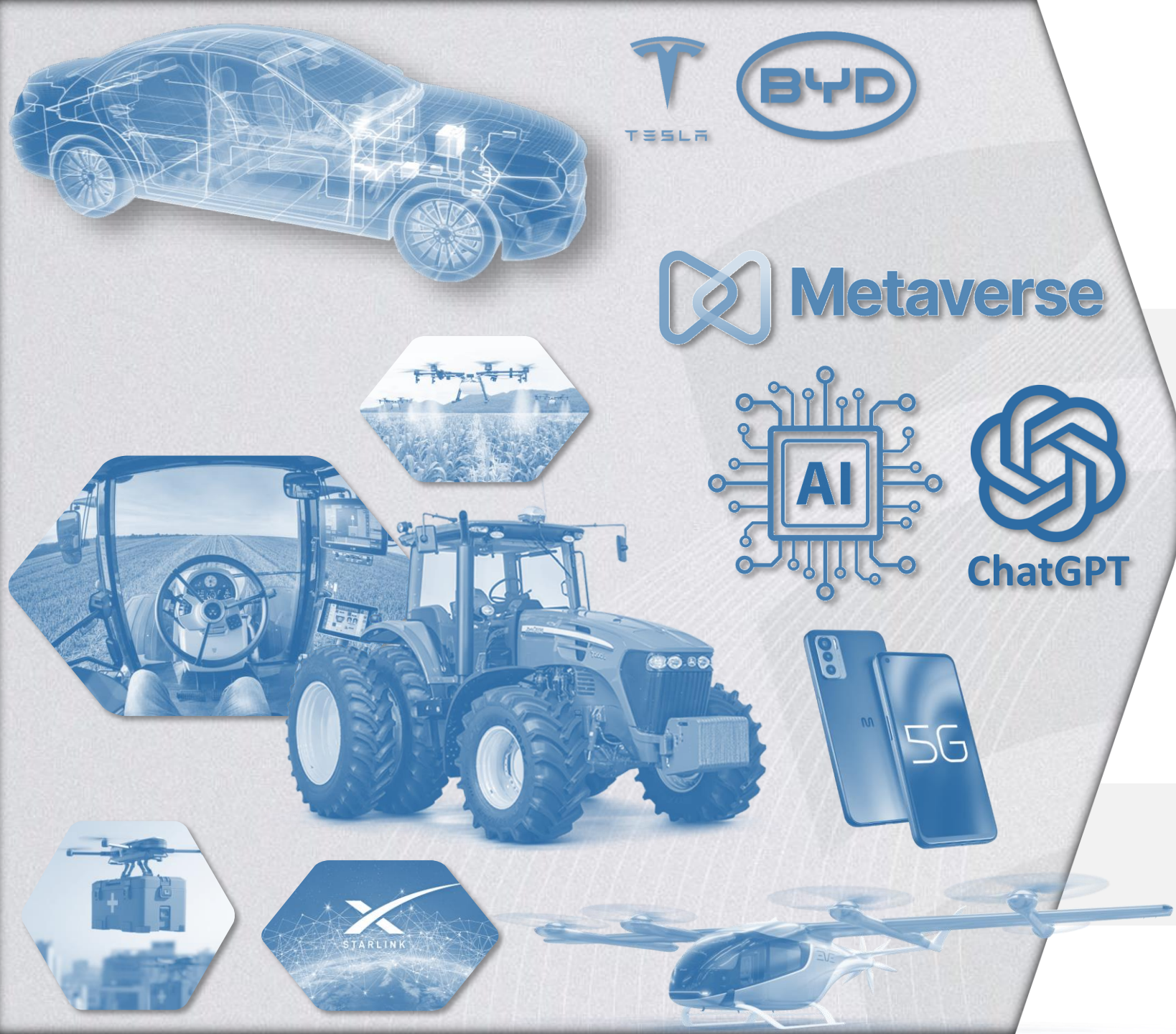


Você já se perguntou

**O QUÊ
TUDO
ISSO**

**TEM
EM**

COMUM?



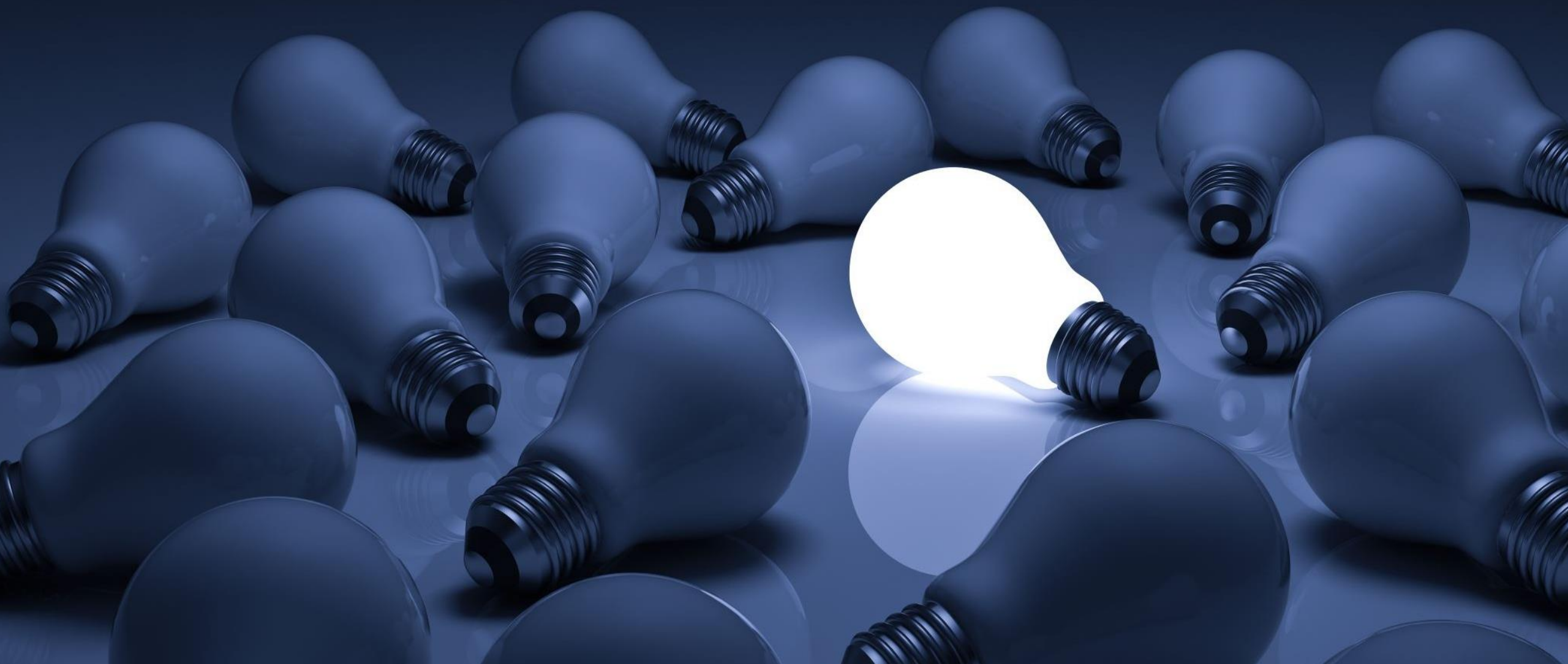
Por trás de cada **carro elétrico**, autônomo, voador, por trás de cada **máquina agrícola**, trator, **drone**, colheitadeira elétrica, dos **aplicativos** de delivery , de banco, de aluguel de carro, de apartamento, por trás do **metaverso**, da realidade aumentada, da **inteligência artificial** ...

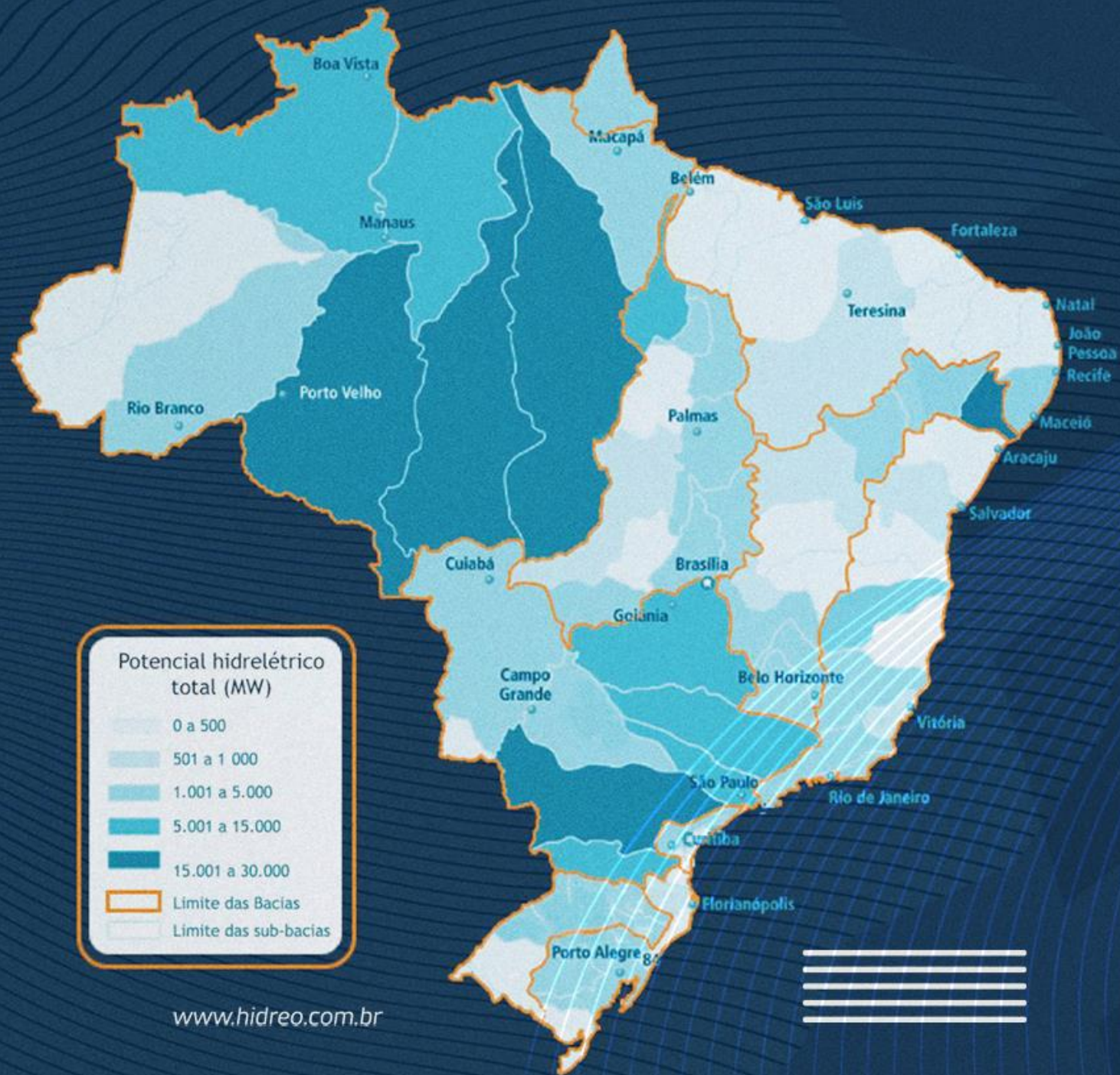
Existem cada vez mais **MOTORES**, cada vez mais **COMPUTADORES**, cada vez mais **SMARTPHONES**, cada vez mais **DISPOSITIVOS** e **EQUIPAMENTOS** ...

Consumindo **CADA VEZ MAIS Energia Elétrica**

“A humanidade irá passar pela maior transformação energética desde a descoberta do fogo”

ALGUÉM PRECISA (E VAI) GERAR TODA ESSA
ENERGIA





www.hidreo.com.br

**Maior Potencial
Hídrico do Mundo**

**POTENCIAL
HÍDRICO
BRASILEIRO**



OLHANDO SOMENTE
PARA O BRASIL...

Data SIO, NOAA, U.S. Navy, NGA, GEBCO

Image Landsat / Copernicus

Google Earth



ESTE E O TAMANHO DO
NOSO **POTENCIAL!**

Data SIO, NOAA, U.S. Navy, NGA, GEBCO

Image Landsat / Copernicus

Google Earth

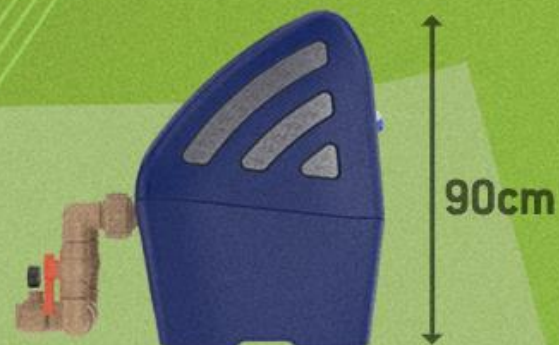


MCH

INOVAÇÃO PRODUTO

MCH
MICRO CENTRAL
HIDRELÉTRICA

www.hidreo.com.br



Plug
and Play

hidreó

ENERGY SOLUTION

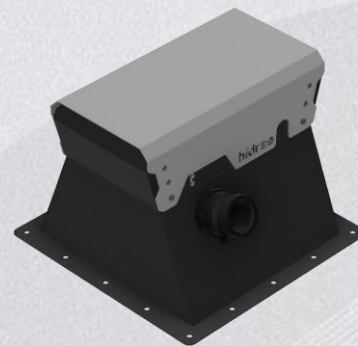


www.hidreó.com.br

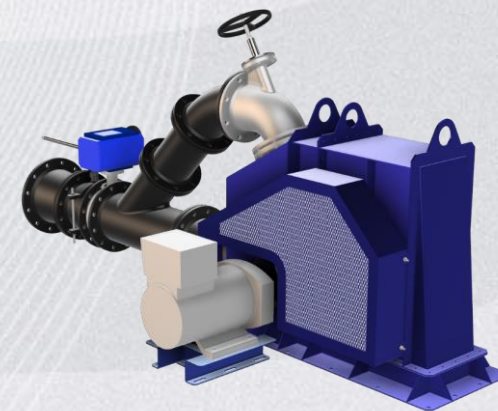
PORTFÓLIO ATUAL



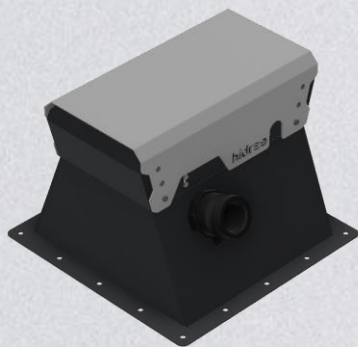
MCH Alta Queda



**Hidreo MINI®
Off Grid**



**Hidreo *On Demand*
(16 kW)**



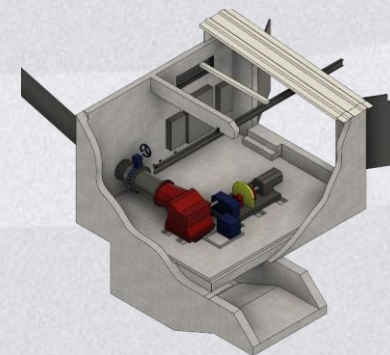
**Hidreo MINI®
On Grid**



**Hidreo MINI®
Baixa Queda | Off**



**Hidreo MINI®
Baixa Queda | On**



MCH 75 kW

BRASIL:

- 89.951.879 UCs – 208.488847 pessoas
- ~75milhões Residencial (85% das Ucs – 30% da energia)
- ~170 kWh/mês (130 - 300)
- ~200mil km Transmissão
- ~4milhões km Distribuição (100 voltas na Terra)

Produtores perdem mais de mil litros de leite devido a quedas na energia no Paraná

Energia é essencial para conservar leite armazenado. Produtores de Cândói relatam que enfrentam o problema há mais de um mês. Copel afirma que vai realizar serviços de inspeção e manutenção preventiva e dentro de 30 dias deve terminar instalação de religador automático na região.

Copel: Produtores rurais amargam grandes prejuízos por queda de energia elétrica

Na piscicultura foram 60 toneladas de tilápia e na avicultura mais 8 mil frangos mortos por falta de energia

O Presente Rural  Falta de energia provoca morte de 55 mil tilápias no interior do Paraná

PEIXES temporal

Falta de energia provoca morte de 55 mil tilápias no interior do Paraná

Interrupção no fornecimento de energia durou quase 24 horas, sendo restabelecida por volta das 13h45 desta quinta-feira (06). O prejuízo total é estimado em aproximadamente R\$ 300 mil.

DO QUE O SEU ZÉ PRECISA:

- Segurança Energética
- Acessível
- Previsível R\$
- Integrada / Inteligente



A ENERGIA DO FUTURO É:

- Distribuída
- Renovável
- Plural
- Integrada / Inteligente



VAMOS FALAR SOBRE O FUTURO?

Felipe Wotecoski
@felipe.Wotecoski
felipe.w@hidreo.com.br

